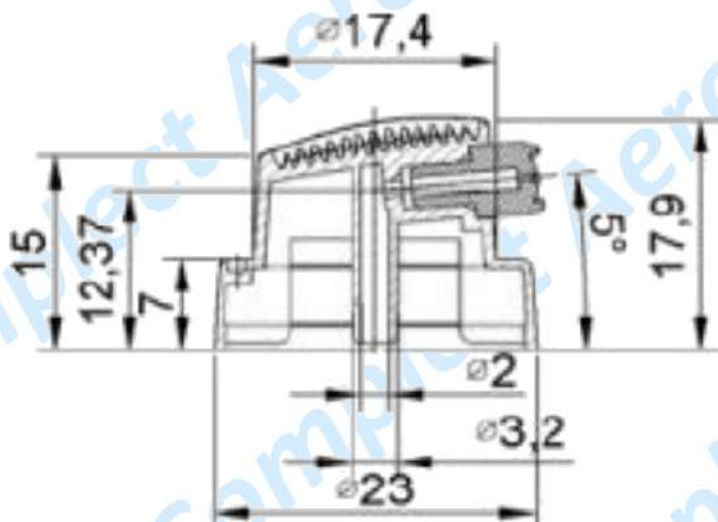


## N242.5S



**Диаметр выходного отверстия**  
0,5 мм

**Поворотное сопло**

**Для клапана «типа»**  
Мама

**Материал**  
Полипропилен

**Применение**  
Краски, лаки, автомобильная и бытовая химия и т.д.