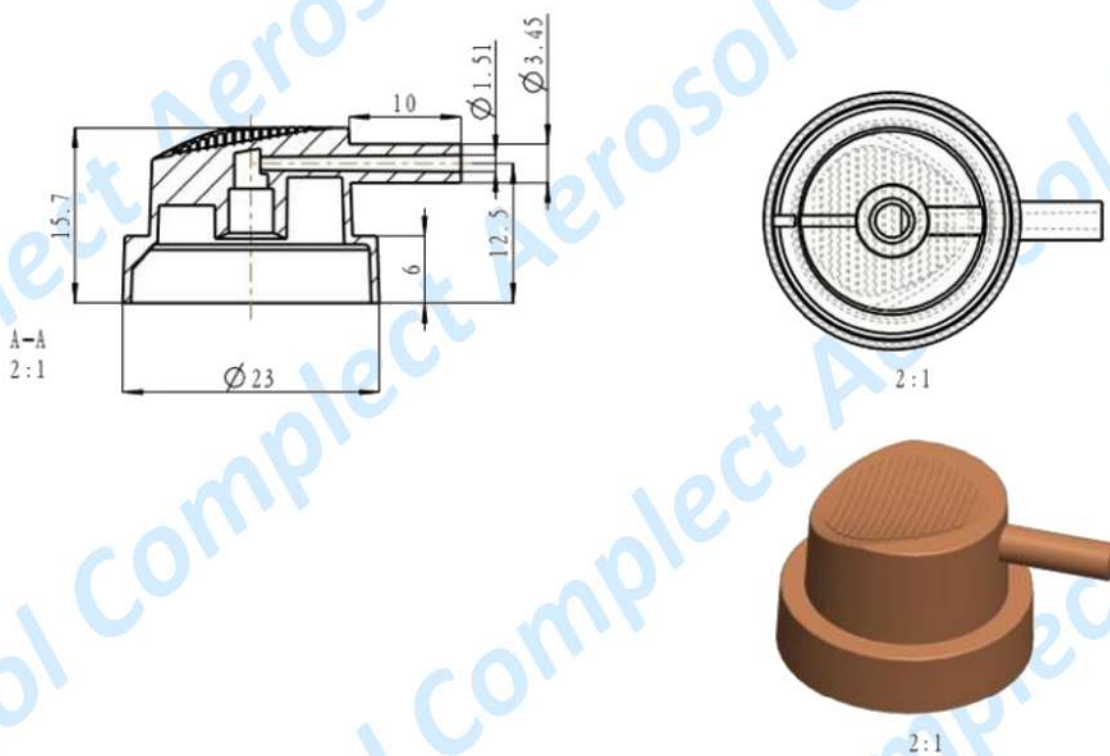


4-LB



Диаметр выходного отверстия
1,51 мм

Для клапана «типа»
Папа

Цвет
По умолчанию красный (возможны поставки в других цветах)

Материал
Полипропилен

Применение
Автомобильная химия