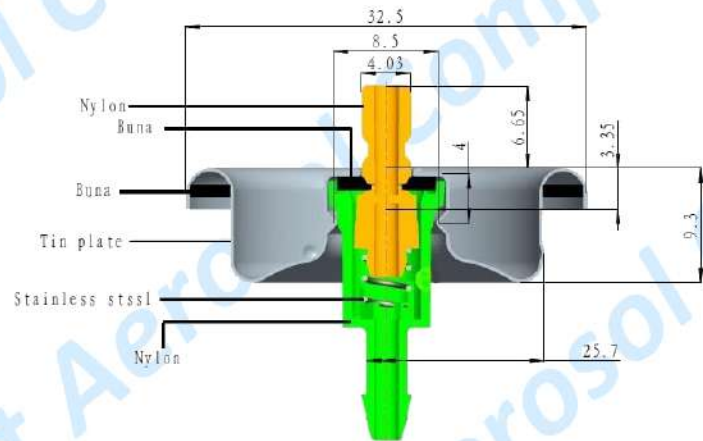


КЛАПАН ТИПА «ПАПА» - JX-5262



Корпус клапана Ø25мм

Луженая жель, покрытая бесцветным лаком с обеих сторон



Внутренняя прокладка

Буна



Шток (материал PA 6.6)

Ø Штока Ø Отверстия

4,0мм

2x0,51мм – цвет желт



Пружина

Антикоррозийная стальная проволока



Седло (материал PA 6.6)

Цвет белый



Внешняя прокладка

Буна



Сифонная трубка

ПЭ размером Ø 3,1/4,3