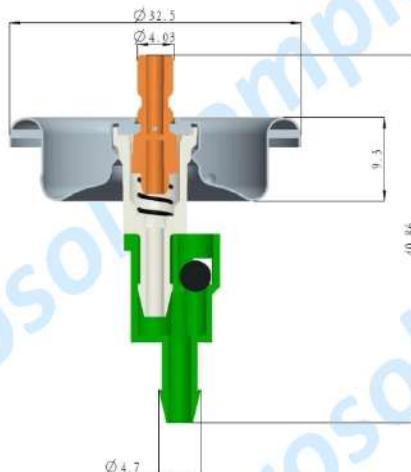


## КЛАПАН ТИПА «ПАПА» 360° - JX-526B2



### Корпус клапана Ø25мм

Луженая жечь, покрытая бесцветным лаком с обеих сторон



### Внутренняя прокладка

Буна



### Шток (материал PA 6.6)

2x0,51 мм – желтый



### Пружина

Антикоррозийная стальная проволока



### Седло (материал PA 6.6)

Цвет белый



### Внешняя прокладка

Буна



### Сифонная трубка

ПЭ размером Ø 3,1/4,3