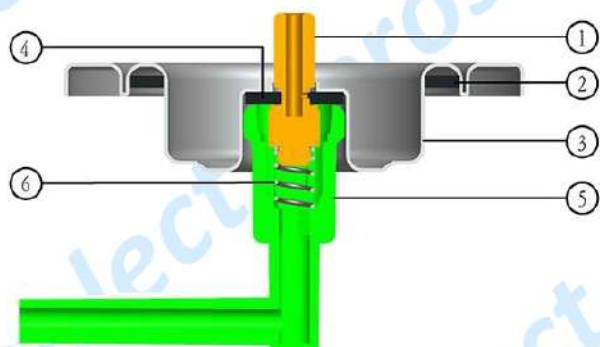
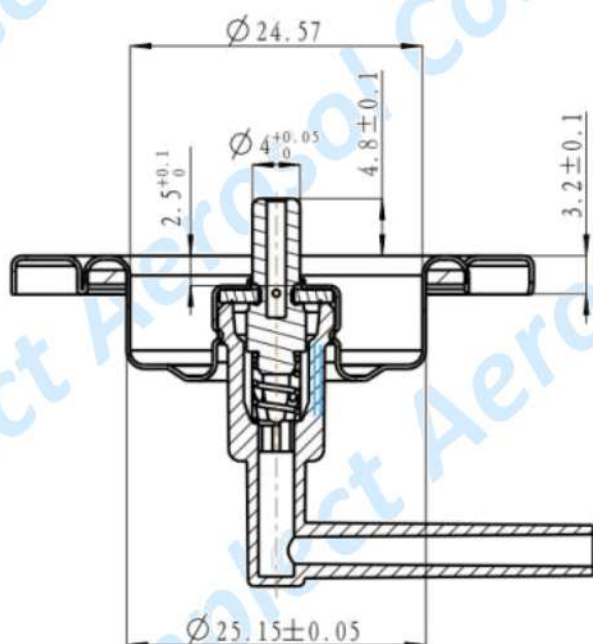


## КЛАПАН ТУРИСТИЧЕСКИЙ - JX-6647



**1.Шток** (материал PA 6.6)

**2.Внешняя прокладка**  
Буна

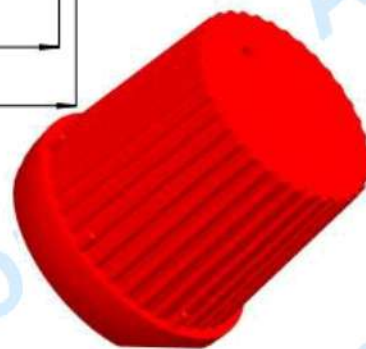
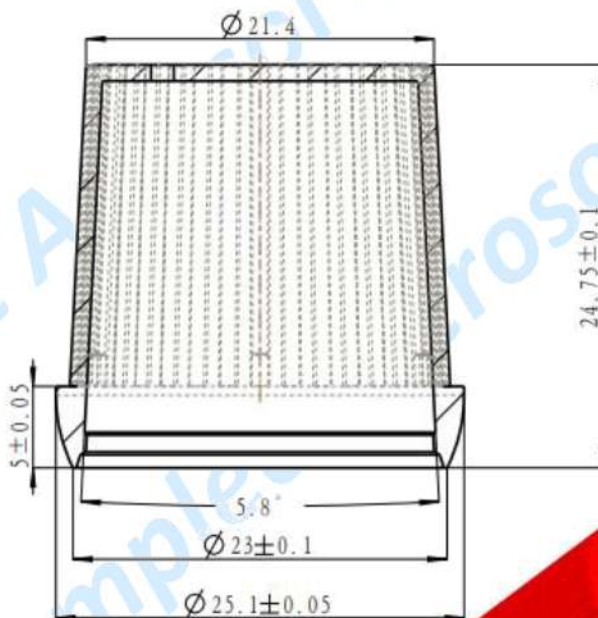
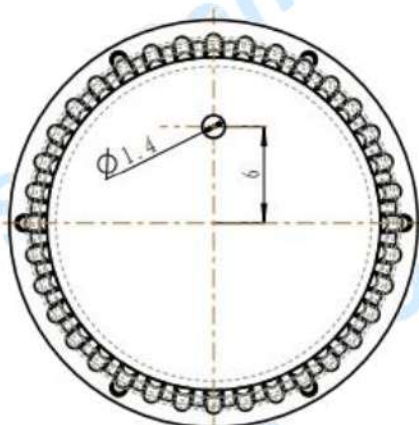
**3.Корпус клапана**  
Луженая жесть, покрытая бесцветным лаком с обеих сторон

**4. Внутренняя прокладка**  
Буна

**5.Седло** (материал PA 6.6)  
Цвет белый

**6. Пружина**  
Антикоррозионная стальная проволока

## 2-NR



Поставляется в комплекте с туристическим клапаном JX-6647

Цвет  
Красный