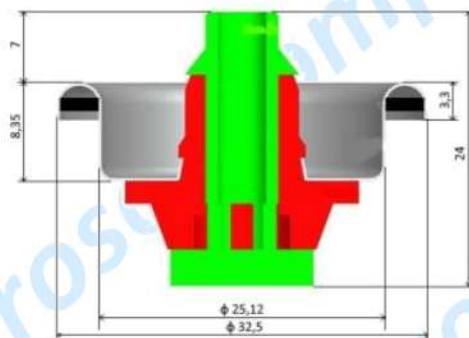


# КЛАПАН ДЛЯ ПРОФЕССИОНАЛЬНОЙ МОНТАЖНОЙ ПЕНЫ - PU PROF



**Корпус клапана Ø25мм**

Луженая жечь, покрытая бесцветным лаком с обеих сторон



**Манжета**

Черная резина



**Шток**

ПП, цвет - белый



**Внешняя прокладка**

Буна